

3K024970A

第3角法 3RD ANGLE PROJECTION

適合規格欄

DAIKIN AIR CONDITIONER Drain Pump Kit Installation manual KDU50P60VE・KDU50P140VE Be sure to follow this "SAFETY PRECAUTIONS".

SAFETY PRECAUTIONS
This manual classifies the precautions into WARNINGS and CAUTIONS. Do not follow all the precautions below. They are all important for ensuring safety.

WARNING
ASK YOUR LOCAL DEALER OR QUALIFIED PERSONNEL TO CARRY OUT INSTALLATION WORK. Improper installation may result in water leakage, electric shock or a fire.

Tools required for installation table with columns for Name, Part No, and Qty.

Preparation before installation of indoor unit

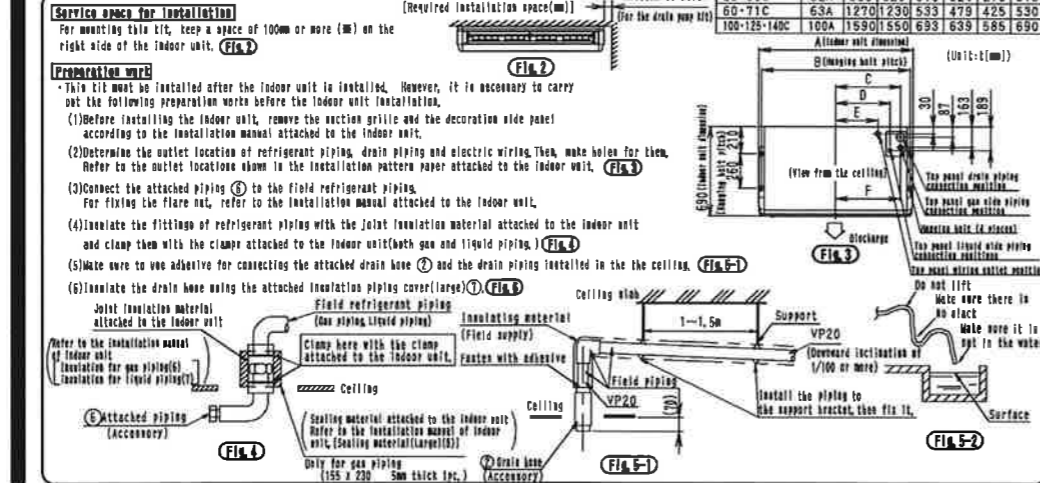


Table with 7 columns: 部番, 塗装箇所, 塗装種別, 素地, 工程, 仕上色, 艶.

Installation Outline section containing safety warnings, diagrams for drain piping (FIG. 5-1, FIG. 5-2), and a parts list table.

Installation Outline section showing step-by-step diagrams for removing the top panel (FIG. 7), installing the drain pump kit (FIG. 8, FIG. 9), and connecting piping (FIG. 10, FIG. 11).

Installation Outline section showing electrical wiring work (FIG. 12) and final assembly steps (FIG. 13, FIG. 14).

注) 1. 紙ノ大キサハ420x594 (A2サイズ)トスル。
2. 色ハ全テ黒色トスル。
3. 裏面ニ 3K024971-1 ヲ印刷スルコト。
4. 版下ヲ提供有。
5. 左上部ノタイトルが見エル 追記 ヨウニ、4ツ折ニスルコト。

Table with columns for product code (BN12K005B), date (13/03/14), and manufacturer (KIZAI).

INSTALLATION MANUAL header area including product name (KDU50P140VE), title (据付説明書(表)), manufacturer (O. K. KIZAI CO., LTD.), and various approval stamps.

3K024971

第3角形 3RD ANGLE PROJECTION

適合規格欄

冷媒圧ヲ受ケナイ部品 ①
DP2.8 1
DP3.3 2
DP4.17 3
ソノ他圧力 9

共用先 設 区 配布

B開発G

K開発G

セ・事部

圧縮G

登録DAPICS (コードニ〇印ヲ記入)

00・10・20・50・60・70

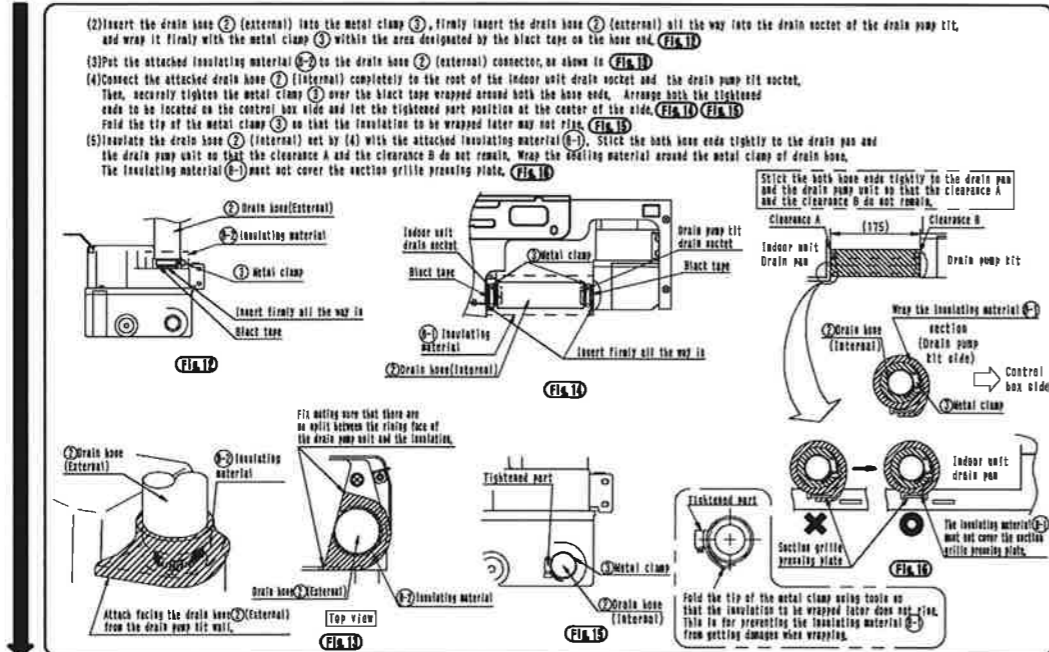
配布先

K・G・N・S・包

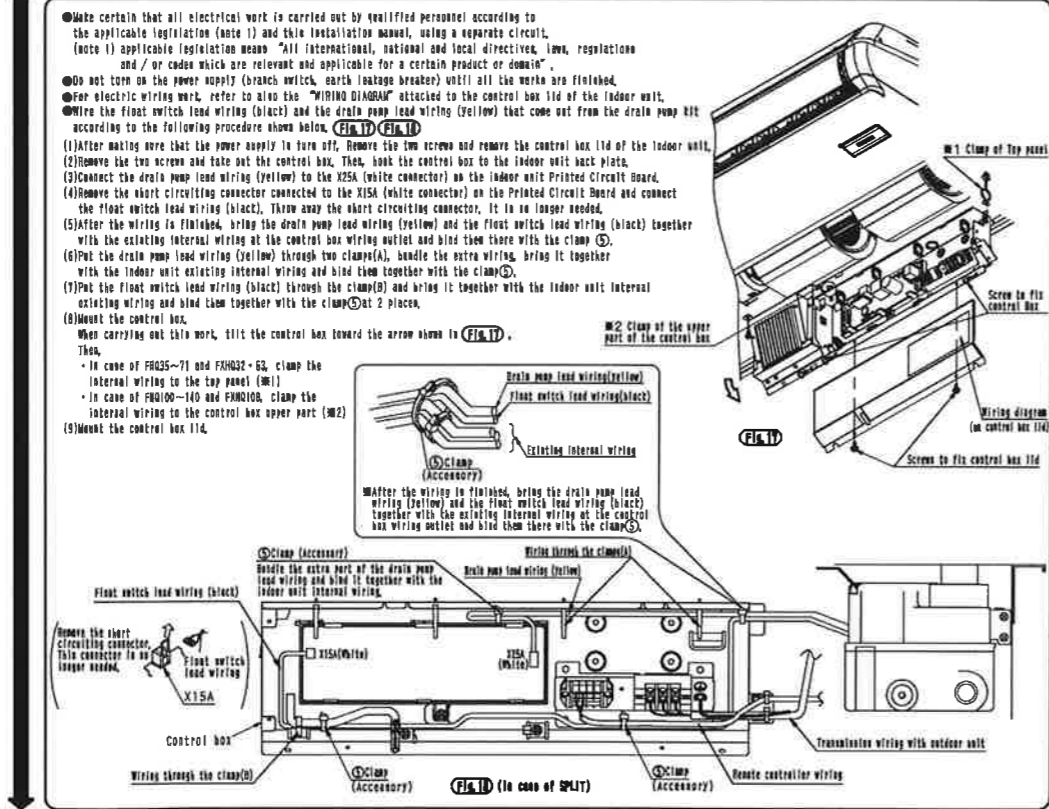
H

部番	塗装箇所	塗装種別	素地	工程	仕上色	艶	塗装(マタハ備考)	公差
ITEM	PLACE	PAINT	FOUND	PROCESS	COLOR	GLOSS	REMARK	TOLERANCE NOT INDICATED

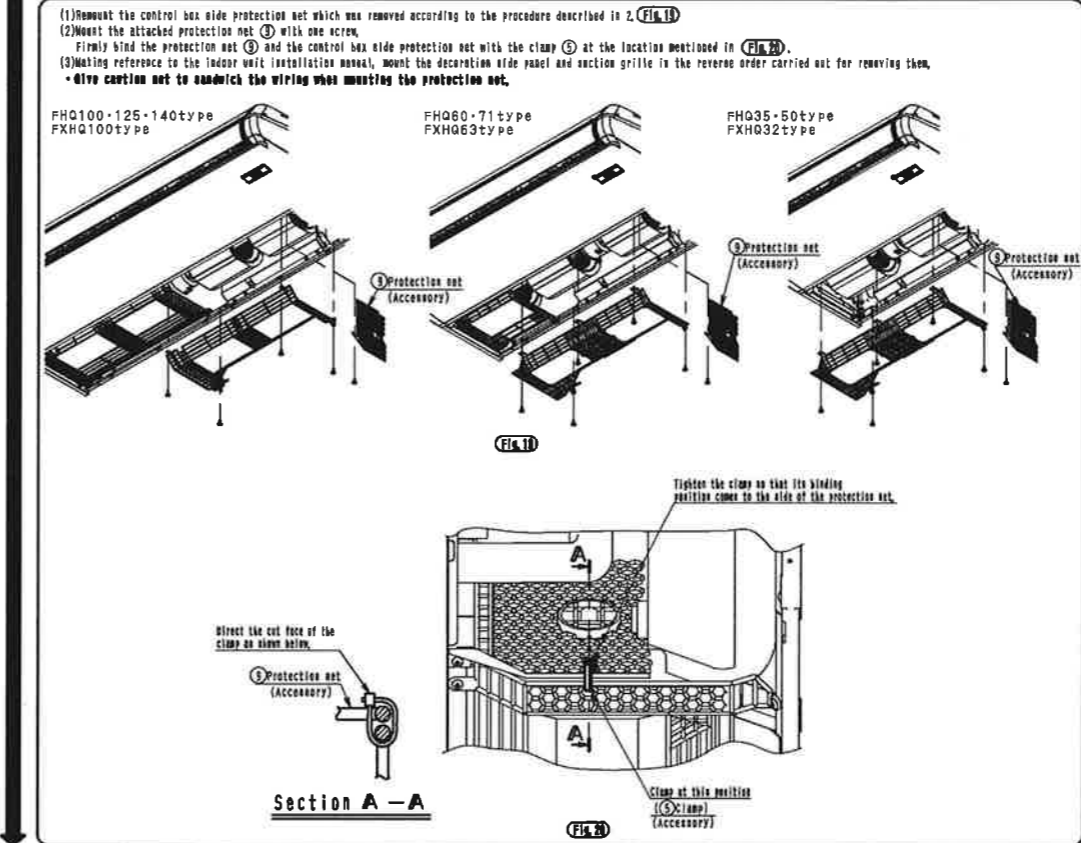
部番	品番	部品管理記号	※図面番号	※一式分個数	名称	材質	記事	補用
1			DWG. NO. 本図ニヨル THIS DWG	1	取付説明書(裏) INSTALLATION MANUAL	上質紙	55kg/連	



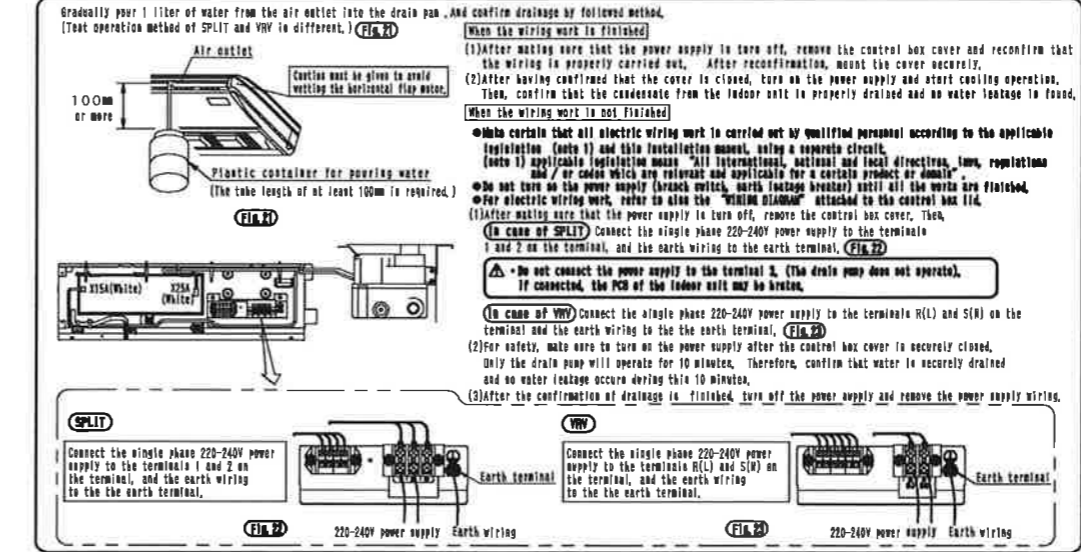
3 Electric wiring work <Refer also the installation manual of indoor unit>



4 Mounting the protection net, decoration side panel, suction grille



5 Test operation



- 注) 1. 紙ノ大キサハ420×594 (A2サイズ)トスル。
- 2. 色ハ全テ黒色トスル。
- 3. 本図ハ 3K024970-1 ノ裏面ニ印刷スルコト。
- 4. 版下ヲ提供有。

補用互 : 有・無 INTERCHANGEABILITY YES NO
補用互 : 有・無 INTERCHANGEABILITY YES NO

KDU50P140VE 据付説明書(裏)

INSTALLATION MANUAL

作図沿革 DESIGNED	試作生産 試作生産
オーケー器材株式会社 O.K. KIZAI CO., LTD.	尺度 SCALE
承認 APPROVED	照査 CHECKED
設計 DESIGNED	製図 DRAWN

茂谷 茂谷 坂井

作成日 DATE YR 13 MO 02 DA 25

部品コード PART CODE J942500

3K024971

3K024971-1