

DAIKIN

INSTALLATION AND OPERATION MANUAL

Kit for on board mounting

English language: Original Instructions

All other language: Translation of the Original Instruction

Installation and operation manual
FWECK KIT INSTALLATION ON BOARD

English

Installations- und Bedienungsanleitung
FWECK EINBAUSATZ FÜR INSTALLATION AN DER MASCHINE

Deutsch

Manuel d'installation et d'utilisation
FWECK KIT D'INSTALLATION SUR L'APPAREIL

Français

Manual de instalación y de uso
FWECK KIT PARA INSTALACIÓN EN LA MÁQUINA

Español

Manuale d'installazione e d'uso
FWECK KIT INSTALLAZIONE A BORDO

Italiano

Manual de instalação e de uso
FWECK KIT INSTALAÇÃO A BORDO DA MÁQUINA

Portugues

Handleiding voor gebruik en onderhoud
FWECK KIT INSTALLATIE OP DE MACHINE

Nederlands

Működésbe helyezés és karbantartás
FWECK GÉPFELÜLETI BESZERELÉSI KÉSZLET

Hungarian

Руководство по установке и эксплуатации
FWECK КАБОР ДЛЯ МОНТАЖА НА БОТУ ТЕРМИНАЛА

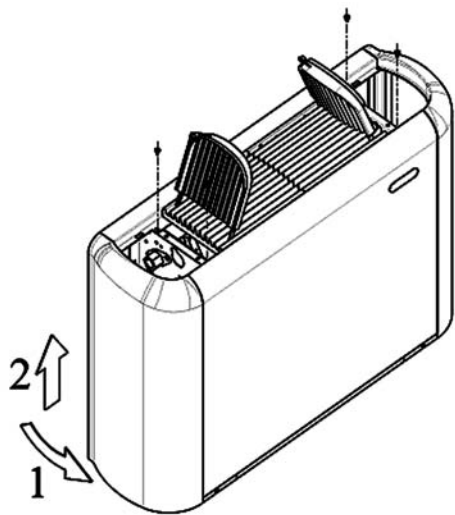
Русский

Εγχειρίδιο εγκατάστασης και χρήσης
FWECK KIT ΕΓΚΑΤΑΣΤΑΣΗΣ

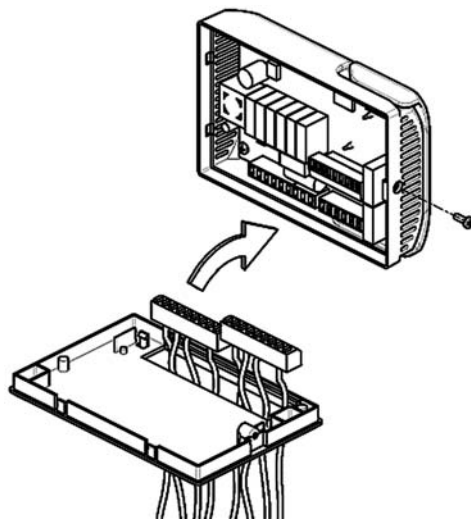
Ελληνικά

Priročnik za montažo in uporabo
FWECK KOMPLET ZA MONTAŽO NA NAPRAVO

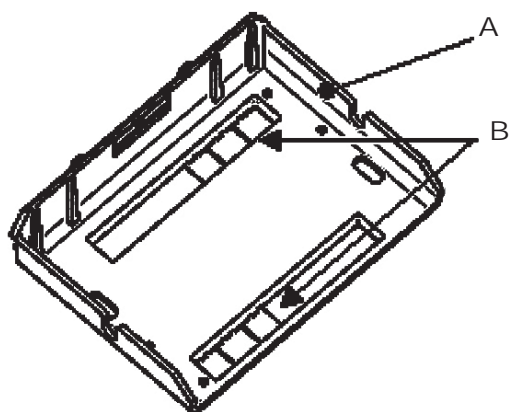
Slovensko



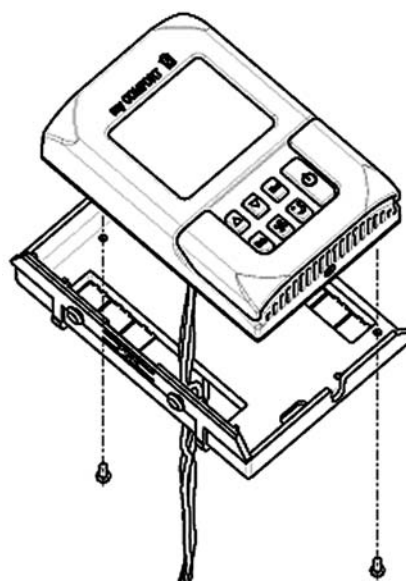
1



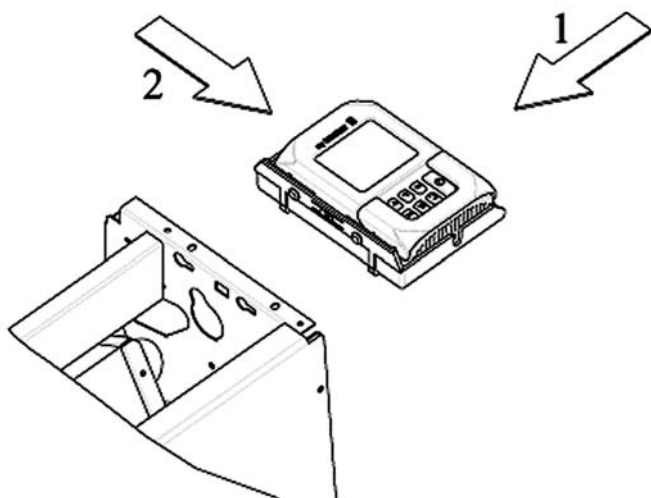
2



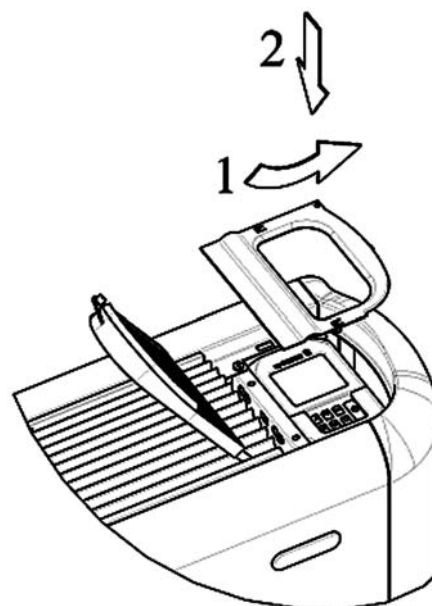
3



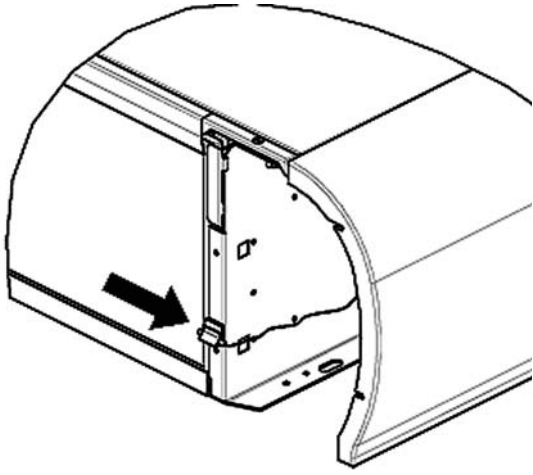
4



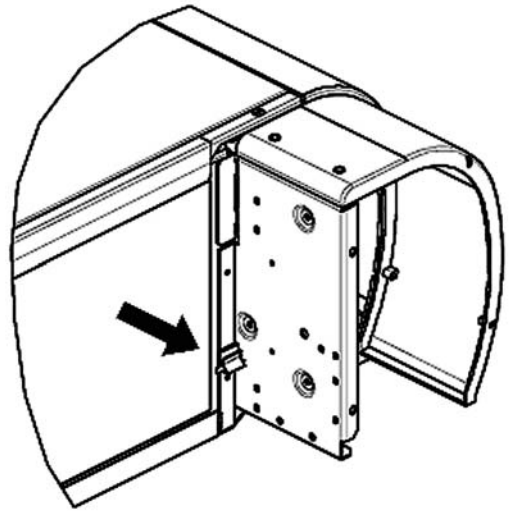
5



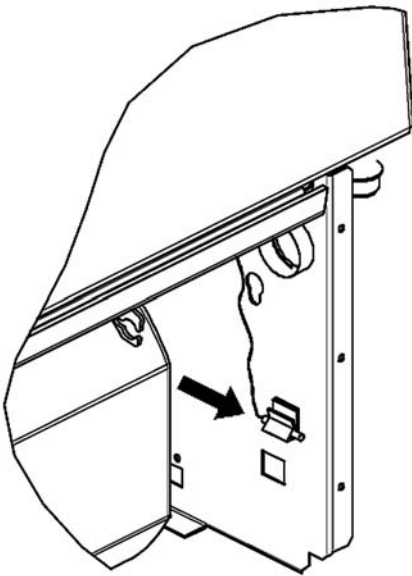
6



7



8



9

The LCD controller can be installed directly (on both sides) on the FWL-V units using the controller kit provided, which contains:

- Remote air temperature sensor (cable length 1.5 m)
- LCD frame (to replace the fl ap with)
- Support for installation on the indoor unit
- Frame
- Sensor holder trap and clamp



Before to install the controller remove the transparent coating on the display with care; the removal can produce the presence of dark spots on the display that will disappear after a few seconds.

INSTALLATION ON THE SUPPORT AND FAN COIL UNIT

1. Remove the four screws concealed by the fl ap and take off the fan coil unit cabinet. (Fig. 1)
2. Open the controller after removing the screw of the cover; pass the cables through the rear slot and wire them to the connectors as indicated in the diagram. Plug in the connectors and close the controller again (Fig. 2).
3. Remove the precut plastic tabs from one of the two windows so as to match up with the slot on the rear of the controller which will be used for the electrical wiring of the support (Fig. 3) (one or the other window of the support depending on whether the controller will be mounted on the left or right side of the fan coil unit). (Fig. 3) A=Support B=Blank tabs
4. Pass the cables through the slot in the support and fasten the support and controller together using the two screws provided. (Fig. 4 Controller support fastening shows how the controller and support should be assembled if the controller is installed on the right side of the fan coil unit: if the controller is installed on the left side of the fan coil unit, the support will have to be turned by 180°).
5. Make the electrical connections according to the diagrams provided in controller manual (remove valve and heater cables where these devices are not present).
6. Once the electrical connections have been made, before completing installation of the controller it

is recommended to carry out the self-diagnosis procedure to check whether all outputs are functioning correctly (fan at the different speeds and valves where present): refer to the relevant section in controller manual.

7. Fit the controller-support assembly to the fan coil unit using the bayonet couplings (Fig. 5)
8. Warning: position the air temperature sensor (black) and water sensor (white) following the directions provided, for water sensor, in temperature sensor kit manual
9. Set the cabinet back on top of the fan coil unit, securing it with the four screws. Then fit the covering frame in place as shown in Fig. 6 Mounting the frame on Estro

TEMPERATURE SENSOR INSTALLATION

The temperature sensor is included in the installation kit and is necessary only for the installation of the controller on the unit.



To prevent disturbance and consequent malfunctions, make sure that the sensor cables are NOT situated in proximity to power lines (230V).

In case of prolongations use shielded cable only; the shielding should be connected to the ground on the lcd control side only.

INSTRUCTIONS FOR INSTALLATION (FIG 7-8-9):

Fig. 7 Fan coil unit without mount

Fig. 8 Fan coil unit with mount

Fig. 9 FWL fan coil unit with front intake

- Use the adhesive sensor holder provided

Die LCD-Steuerung kann (auf beiden Seiten) an den Terminals der Serien FWL-V montiert werden; dazu ist der Einbausatz mit folgenden Komponenten zu verwenden:

- Getrennte Luftsonde (Kabellänge 1.5 m)
- LCD-Rahmen (an der Klappe auszuwechseln)
- Träger für die Montage am Terminal
- Rahmen
- Messbuchse und Schelle



Vor der Installation vorsichtig die Schutzfolie vom Display abziehen; nach Abziehen der Folie können dunkle Ränder auf dem Display erscheinen, die nach einigen Sekunden verschwinden und kein Zeichen für einen Defekt der Steuerung sind.

MONTAGE AM TRÄGER UND AM GEBLÄSEKONVEKTOR

1. Nach Aufdrehen der vier von den Klappen verdeckten Schrauben die Verkleidung des Gebläsekonvektors abmontieren (Abb. 1).
2. Nach Abnehmen der Verschlusschraube die Steuerung öffnen; die Kabel durch den Schlitz auf der Rückseite führen und laut Plan an den Steckern verkabeln (Abb.2). Die Stecker einsetzen und die Steuerung wieder schließen.
3. Die vorgestanzten Plastikzungen von einem der beiden Fenster an dem für die elektrische Verkabelung des Trägers benutzten Schlitz auf der Rückseite der Steuerung entfernen (Abb. 3) (welches Fenster des Trägers, hängt davon ab, ob man die Steuerung rechts oder links am Gebläsekonvektor anbringen will). (Abb. 3) A=Träger B=vorgestanzte Zungen
4. Die Kabel durch das Langloch des Trägers führen und Träger und Steuerung mit den beiden mitgelieferten Schrauben miteinander verbinden. (In der Abbildung 4 ist der Zusammenbau der Steuerung und der Halterung bei der Montage rechts am Gebläsekonvektor gezeigt: Wird die Steuerung links vom Gebläsekonvektor montiert, muss die Halterung um 180° zum Bild gedreht werden).
5. Die Elektroanschlüsse am Terminal nach den Schaltplänen im Prüfhandbuch herstellen (eventuelle Verbindungskabel für Ventil und

Widerstand entfernen, wenn diese Vorrichtungen nicht vorhanden sind).

6. Wenn die Elektroanschlüsse hergestellt sind, empfängt es sich, vor Beendigung der Installation der Steuerung die Selbstdiagnoseprozedur auszuführen, um das Funktionieren aller Ausgänge zu überprüfen (Ventilator mit den verschiedenen Geschwindigkeiten, Ventile, falls vorhanden); Siehe den entsprechenden Paragraphen im Prüfhandbuch.
7. Die Gruppe Steuerung-Halterung mit den Bajonettverschlüssen am Gebläsekonvektor montieren (Abb.5).
8. Achtung: die Luftsonde (schwarz) und die Wassersonde (weiß) nach den Hinweisen in den entsprechenden Paragraphen dieses Handbuchs, für die Wassersonde in der Installationsanleitung der Temperatursonde, positionieren.
9. Die Verkleidung mit den vier Schrauben wieder anschrauben, dann die Abdeckung wie in Abb.6 gezeigt einsetzen und einrasten.

INSTALLATION TEMPERATURSONDE

Sie ist nur bei Installation der Steuerung am Gerät notwendig und als Zubehör im entsprechenden Installationssatz enthalten.



Um Störungen und daraus folgende Unregelmäßigkeiten beim Betrieb zu vermeiden, dürfen sich die Sondenkabel NICHT in der Nähe von Leistungskabeln (230 V) befinden.

Für eventuelle Verlängerungen nur Abschirmkabel verwenden, die nur auf der Steuerungsseite zu erden sind.

MONTAGEANLEITUNG (ABB. 7-8-9):

Abb. 7 Gebläsekonvektor ohne Sockel

Abb. 8 Gebläsekonvektor mit Sockel

Abb. 9 Gebläsekonvektor FWL mit vorderseitiger Ansaugung

- Den mitgelieferten Aufklebe-Sondenhalter aus Plastik benutzen.

Le contrôleur LCD peut être monté sur les unités (à droite ou à gauche) des séries FWL-V en utilisant le kit prévu à cet effet qui comprend:

- Sonde air à distance (longueur câble 1,5 m)
- Cadre LCD (à remplacer au volet)
- Support de montage sur l'unité terminale
- Cadre
- Regard porte-sonde et collier



Avant l'installation éliminer soigneusement la pellicule de protection du moniteur. Des auréoles sombres pourraient apparaître sur le moniteur, qui disparaîtront au bout de quelques secondes. Elles n'indiquent pas la présence de défauts.

MONTAGE SUR LE SUPPORT ET SUR LE VENTILO-CONVECTEUR

1. 1. Démontez l'habillage du ventilateur-convecteur, après avoir dévissé à cet effet les quatre vis masquées par les volets (Fig. 1).
2. 2. Ôtez la vis de fermeture, ouvrez le contrôleur, faites passer les câbles par l'ouverture présente sur le panneau arrière, les branchez aux connecteurs (Fig. 2) suivant le schéma. Introduisez les connecteurs et refermez le contrôleur.
3. 3. Éliminez les languettes en plastique prédécoupées sur une des deux fenêtres, à proximité de l'ouverture prévue sur le côté arrière du contrôleur, qui est utilisé pour le branchement électrique du support (Fig. 3) (l'une ou l'autre des fenêtres du support selon que le support doit être monté sur le côté gauche ou sur le côté droit du ventilateur-convecteur). (Fig. 3) A=Support B=languettes prédécoupées
4. 4. Introduisez les câbles dans l'ouverture du support. Assemblez le contrôleur et le support à l'aide des deux vis fournies à cet effet. (La Fig. 4 montre l'assemblage commande-support en cas de montage de la commande sur le côté droit du ventilateur-convecteur: en cas de montage sur le côté gauche du ventilateur-convecteur, il est nécessaire de faire pivoter le support de 180° par rapport à la position montrée sur la figure).
5. 5. Effectuez les branchements électriques sur l'unité comme indiqué sur les schémas figurant sur le manuel du contrôleur (éliminez les câbles de branchement de la vanne et de la résistance là où

ces dispositifs ne sont pas prévus).

6. 6. Lorsque les branchements électriques sont complétés et avant de terminer l'installation du contrôleur, il est recommandé de lancer une procédure d'autodiagnostic afin de vérifier le fonctionnement correct de toutes les sorties (ventilateur aux différentes vitesses, vannes si elles sont prévues) Faire référence au chapitre correspondant dans le manuel du contrôleur.
7. 7. Procédez ensuite au montage du groupe commande-support sur le ventilateur-convecteur en utilisant à cet effet les fixations à baïonnette (Fig. 5).
8. 8. Attention: procédez au positionnement des sondes air (couleur noire) et eau (couleur blanche) en suivant les instructions figurant dans le manuel d'installation de la sonde de température, au chapitre "sonde à eau".
9. 9. Remontez l'habillage et le fixez à l'aide des quatre vis prévues à cet effet puis mettez en place le cadre de couverture en l'encastant comme indiqué à la Fig. 6

INSTALLATION SONDE DE TEMPÉRATURE

La sonde de température n'est prévue que pour l'installation du contrôleur sur l'appareil et est présente dans le kit d'installation.



Pour éviter des perturbations et des dysfonctionnements, les câbles des sondes NE doivent JAMAIS se trouver près des câbles de puissance (230V).

Dans le cas d'éventuelles prolongations utiliser un câble blindé à brancher à la terre uniquement du côté du contrôleur.

INSTRUCTIONS DE MONTAGE (FIG. 7-8-9):

Fig. 7 Ventilateur-convecteur sans pieds

Fig. 8 Ventilateur-convecteur avec pieds

Fig. 9 Ventilateur-convecteur FWL à aspiration frontale

- Utiliser le porte-sonde adhésif en plastique fourni à cet effet.

El mando LCD puede ser montado (por ambos lados) en los terminales de la serie FWL-V utilizando el respectivo kit mando que incluye:

- Sonda aire a distancia (longitud cable 1,5 m)
- Marco LCD (a sustituir a la portezuela)
- Soporte para el montaje en el terminal
- Marco
- Elemento portasonda y abrazadera



Antes de efectuar la instalación se deberá quitar con mucho cuidado la película protectora del display; esta operación puede provocar la aparición de aureolas oscuras en el display que desaparecen después de algunos segundos y no significan que el mando sea defectuoso.

MONTAJE EN EL SOPORTE Y EN EL VENTILOCONVECTOR

1. Desmontar el mueble del ventiloconvector, desenroscando previamente los cuatro tornillos ocultos por las portezuelas (Fig. 1).
2. Abrir el mando después de haber quitado el tornillo de cierre; pasar los hilos conductores a través de la ranura de la parte trasera y cablearlos en los conectores según el esquema (Fig. 2). Enchufar los conectores y cerrar nuevamente el mando.
3. Eliminar las lengüetas de plástico precortadas de una de las dos ventanas, en correspondencia con la ranura de la parte trasera del mando que se ha usado para el cableado eléctrico del soporte (Fig. 3) (una u otra ventana del soporte según se desee montar el mando a la derecha o a la izquierda del ventiloconvector). (Fig. 3) A=Soporte B=lengüetas precortadas
4. Pasar los cables a través del ojal del soporte y fijar entre sí el soporte y el mando mediante los dos tornillos suministrados adjuntos. (En Figura 4 se ilustra el ensamblaje entre mando y soporte en el caso de mando situado a la derecha del ventiloconvector: en caso de que el mando esté situado a la izquierda del ventiloconvector, el soporte deberá ser girado en 180° con respecto a la posición representada en el dibujo).
5. Efectuar las conexiones eléctricas en el terminal según los esquemas presentes en el manual del control (eliminar los cables de conexión previstos para válvula y resistencia en caso de que estos

dispositivos no estén presentes).

6. Una vez efectuados los enlaces eléctricos, antes de concluir la instalación del mando es conveniente aplicar el procedimiento de autodiagnóstico para verificar el funcionamiento de todas las salidas (ventilador a las diferentes velocidades, válvulas si están presentes): véase el respectivo apartado en el manual del control.
7. Proceder con el montaje de la unidad mando-soporte en el ventiloconvector utilizando las conexiones de bayoneta (Fig. 5).
8. Atención. Posicionar las sondas para aire (color negro) y agua (color blanco) aplicando las instrucciones indicadas, para la sonda de agua, en el manual de instalación de la sonda de temperatura.
9. Montar nuevamente el mueble fijándolo con los cuatro tornillos y a continuación aplicar el marco de cobertura insertándolo y fijándolo mediante encaje, de la manera ilustrada en la Fig. 6.

INSTALACIÓN DE LA SONDA DE TEMPERATURA

Necesaria sólo para instalar el mando en la máquina, se trata de un accesorio incluido en el correspondiente kit de instalación.



A fin de evitar interferencias y consiguientes anomalías de funcionamiento, los cables de las sondas NO deben encontrarse en proximidad de cables de potencia (230 V).

En caso de efectuar alargamientos deberá utilizarse únicamente cable apantallado que se conectará a tierra sólo por el lado del mando.

INSTRUCCIONES PARA EFECTUAR EL MONTAJE

(FIG. 7-8-9):

Fig. 7 Ventiloconvector sin zócalo

Fig. 8 Ventiloconvector con zócalo

Fig. 9 Ventiloconvector FWL con aspiración frontal

- Utilizar el portasonda adhesivo de plástico suministrado adjunto.

Il comando LCD può essere montato a bordo (su entrambi i lati) dei terminali della serie FWL-V utilizzando l'apposito kit comando completo di:

- Sonda aria a distanza (lunghezza cavo 1.5 m)
- Cornice LCD (da sostituire allo sportellino)
- Supporto per il montaggio sul terminale
- Cornice
- Pozzetto porta sonda e fascetta



Prima dell'installazione rimuovere, con cautela, la pellicola protettiva del display; la rimozione della pellicola può provocare la comparsa di aloni scuri sul display che scompaiono dopo alcuni secondi e non sono indice di difettosità del comando.

MONTAGGIO SUL SUPPORTO E SUL VENTILCONVETTORE

1. Smontare il mobile del ventilconvettore dopo aver svitato le quattro viti nascoste dagli sportelli (Fig. 1).
2. Aprire il comando dopo aver tolto la vite di chiusura; passare i cavi attraverso la feritoia del posteriore e cablarli (Fig. 2) sui connettori secondo schema. Inserire i connettori e richiudere il comando.
3. Eliminare le linguette di plastica pretranciate da una delle due fi nestre, in corrispondenza della feritoia sul lato posteriore del comando usata per il cablaggio elettrico del supporto (Fig. 3) (l'una o l'altra fi nestra del supporto a seconda che si voglia montare il comando a destra o a sinistra del ventilconvettore). (Fig. 3) A=Supporto B=linguette pretanciate
4. Passare i cavi attraverso l'asola del supporto e fissare supporto e comando tra loro utilizzando le due viti a corredo. (In Fig. 4 è mostrato l'assemblaggio tra comando e supporto nel caso di comando a destra del ventilconvettore; nel caso di comando a sinistra del ventilconvettore, il supporto dovrà essere ruotato di 180° rispetto al disegno).
5. Eseguire i collegamenti elettrici sul terminale, secondo gli schemi riportati nel manuale del controllo (eliminare eventuali cavi di collegamento per valvola e resistenza dove tali dispositivi non siano presente).
6. A collegamenti elettrici completati, prima di concludere l'installazione del comando è consigliabile eseguire la procedura di autodiagnosi

per verificare il funzionamento di tutte le uscite (ventilatore alle diverse velocità, valvole se presenti). Riferirsi al paragrafo relativo nel manuale di controllo.

7. Procedere con il montaggio del gruppo comando-supporto sul ventilconvettore utilizzando gli attacchi a baionetta (Fig. 5).
8. Attenzione: procedere al posizionamento delle sonde per l'aria (di colore nero) ed acqua (di colore bianco) seguendo le indicazioni riportate, per la sonda acqua, nel manuale di installazione della sonda di temperatura.
9. Rimontare il mobile fissandolo con le quattro viti quindi applicare la cornice di copertura inserendola e fissandola ad incastro, come indicato in Fig. 6.

INSTALLAZIONE SONDA DI TEMPERATURA

Necessaria solo per installazione del comando a bordo, è un accessorio presente nel relativo kit di installazione.



Al fine di evitare disturbi e conseguenti anomalie di funzionamento, i cavi delle sonde NON devono trovarsi in prossimità di cavi di potenza (230V).

Nel caso poi di eventuali prolungamenti utilizzare solo cavo schermato da collegare a terra solo dal lato del comando.

ISTRUZIONI PER IL MONTAGGIO (FIG 7-8-9):

Fig. 7 Ventilconvettore senza zoccolo

Fig. 8 Ventilconvettore con zoccolo

Fig. 9 Ventilconvettore FWL con aspirazione frontale

- Utilizzare il portasonda adesivo in plastica fornito in dotazione.

O comando LCD pode ser montado (em ambos os lados) nos terminais da série FWL-V a usar o oportuno kit comando, composto por:

- Sonda de ar à distância (comprimento do cabo 1.5 m)
- Moldura LCD (a trocar à portinhola)
- Suporte para montagem no terminal
- Moldura
- Vão para a sonda e abraçadeira



Antes de instalar remova, com cuidado, a película protetora do monitor; ao remover a película podem aparecer algumas manchas no monitor, que desaparecem alguns segundos depois e não significam que há defeitos no comando.

MONTAGEM NO SUPORTE E NO VENTILCONVECTOR

1. Desmonte o móvel do ventiloconvector depois de ter desparafusado os quatro parafusos escondidos (Fig. 1) das portinholas.
2. Abra o comando depois de ter tirado o parafuso de fecho; passe os cabos pelo furo de trás e ligue os cabos do conector de acordo com o esquema (Fig. 2). Insira os conectores e feche o comando.
3. Elimine as lingüetas pré-cortadas de plástico de uma das duas janelas, correspondente ao orifício do lado posterior do comando usada para a ligação do cabo eléctrico do suporte (Fig. 3) (uma ou outra janela do suporte, de acordo com o lado que se deseja montar o comando: à direita ou à esquerda do ventiloconvector). (Fig. 3) A=Suporte B=lingüetas pré-cortadas
4. Passe os cabos pelo furo do suporte e fixe suporte e comando entre si, a usar os dois parafusos fornecidos. (Na Figura 4 é mostrada a montagem entre comando e suporte, no caso de comando à direita do ventiloconvector; no caso de comando à esquerda do ventiloconvector, o suporte deverá ser rodado 180° em relação ao desenho).
5. Faça as ligações eléctricas no terminal de acordo com os esquemas indicados no manual do controlo (elimine eventuais cabos de ligação à válvula e à resistência, quando não houver esses dispositivos).
6. Com as ligações eléctricas prontas, antes de concluir a instalação do comando, recomenda-se

fazer o procedimento de autodiagnóstico para verificar o funcionamento de todas as saídas (ventilador nas várias velocidades, válvulas, se presentes). Consulte o respectivo parágrafo no manual do controlo.

7. Faça a montagem do grupo comando-suporte no ventiloconvector, a usar os encaixes tipo baioneta (Fig. 5).
8. Atenção: posicione as sondas de ar (pretas) e água (brancas), seguindo as indicações apresentadas para a sonda de água no manual de instalação da sonda de temperatura.
9. Monte o móvel novamente, a fixá-lo com os quatro parafusos e, então, aplique a moldura, a colocá-la e encaixá-la como indicado na Fig. 6.

INSTALAÇÃO DA SONDA DE TEMPERATURA

Necessária somente na instalação com comando no terminal, é um acessório presente no respectivo kit de instalação.



Para evitar distúrbios e, conseqüentemente, falhas no funcionamento, os cabos das sondas NÃO devem ficar próximos de cabos de potência (230V).

Se forem necessárias extensões, use somente cabo blindado ligado à terra somente pelo lado do comando.

INSTRUÇÕES DE MONTAGEM (FIG. 7-8-9):

Fig. 7 Ventiloconvector sem base

Fig. 8 Ventiloconvector com base

Fig. 9 Ventiloconvector FWL com aspiração frontal

- Use o porta-sondas adesivo de plástico fornecido com o equipamento

De LCD bediening kan (aan beide zijden) op de terminals van de serie FWL-V worden geïnstalleerd door gebruik te maken van de complete bedieningsset:

- Luchtmeter op afstand (lengte kabel 1.5 m)
- LCD lijst (ter vervanging van het deurtje)
- Ondersteuning voor de montage op de terminal
- Lijst

Buis voor meter en klemring



NB: verwijder, voor de installatie, voorzichtig de beschermende film van het display; de verwijdering hiervan kan voor de verschijning van donkere vlekken op het display zorgen. Deze vlekken verdwijnen na een aantal seconden en zijn geen teken voor een defect aan de bediening.

MONTAGE OP DE ONDERSTEUNING EN OP DE VENTILATIECONVECTOR

1. Demonteer het beweegbare deel van de terminal na de vier verborgen schroeven van de deurtjes (Afb 1) verwijderd te hebben.
2. Open de bediening na de afsluitschroeven verwijderd te hebben. Haal de kabels door de opening aan de achterkant en sluit ze aan (Afb 2) op de connectors zoals in het schema aangegeven staat. Breng de connectors aan en sluit de bediening weer af.
3. Verwijder het voorgesneden plastic lipje van een van de twee ramen ter hoogte van de opening op de achterkant van de bediening die gebruikt wordt voor de elektrische kabels van de ondersteuning (Afb 3) (het ene of het andere raam afhankelijk van het feit of u de bediening links of rechts van de ventilatieconvector wenst te installeren). (Afb 3) A=Ondersteuning B=Voorgesneden lipje
4. Haal de kabels door de gleuf van de ondersteuning en verbind de ondersteuning en de bediening met elkaar met behulp van de twee meegeleverde schroeven. (In Afb 4 staat de montage tussen de bediening en de ondersteuning aangegeven in het geval van een bediening rechts van de ventilatieconvector: in het geval van een bediening links van de ventilatieconvector, dient de ondersteuning met 180° ten opzichte van de tekening te worden gedraaid).
5. Voer de elektrische aansluitingen op de terminal aan volgens de schema's die in de controlehandleiding

opgenomen zijn (verwijder de eventuele verbindingkabels voor de klep en de weerstand daar waar deze installaties niet aanwezig zijn).

6. Als de elektrische aansluitingen uitgevoerd zijn, alvorens de installatie van de bediening te beëindigen raden we u aan om de zelfdiagnoseprocedure uit te voeren om de functionering van alle uitgangen te controleren (ventilator op verschillende snelheden, kleppen, indien aanwezig): raadpleeg de desbetreffende paragraaf van de controlehandleiding.
7. Ga verder met de montage van de groep bediening-ondersteuning op de terminal door gebruik te maken van de bajonetaansluitingen (Afb 5).
8. Let op: ga voort met het plaatsen van de luchtmeters (zwart gekleurd) en de watermeters (wit gekleurd) door, voor de watermeter, de aanwijzingen van de temperatuurmeter installatiehandleiding op te volgen.
9. Hermonteer het beweegbare deel met de vier schroeven en breng vervolgens de lijst van de afdekking aan door deze vast te klikken zoals in de Afb 6 aangegeven staat.

INSTALLATIE TEMPERATUURMETER

Alleen nodig voor de installatie van de bediening op de machine. Dit is een accessorie die in de desbetreffende installatieset inbegrepen is.



Met het doel om storingen en defecten als gevolg hiervan in de functionering te voorkomen mogen de kabels van de meters NIET in de nabijheid van de vermogenskabels (230V) worden geplaatst.

In het geval van eventuele verlengingen maak alleen gebruik van afgeschermd kabels die alleen op de bedieningszijde geaard dienen te worden.

MONTAGEINSTRUCTIES (AFB 7-8-9):

Afb 7 Ventilatieconvector zonder onderstuk

Afb 8 Ventilatieconvector met onderstuk

Afb 9 Ventilatieconvector FWL met frontale aspiratie

- Gebruik de klevende plastic meterdrager die meegeleverd is.

Az LCD vezérlőt be lehet szerelni az FWL-V sorozat termináljainak (mindkét oldalának) felületére, a megfelelő vezérlő-készlet felhasználásával, amely alkotóelemei:

- Távoli levegő szonda (kábel hosszúsága 1.5 m)
- LCD keret (lecserélendő az ablaknál)
- Tartóelem a terminálra való felszereléshez
- Keret
- Szonda- és bilincstartó



A beszerelés előtt óvatosan távolítsa el a védőfóliát a displayről; a fólia eltávolítása sötét foltok megjelenését válthatja ki a display-en, amelyek néhány másodperc után eltűnnek és ezek nem a vezérlő meghibásodását mutatják.

FELSZERELÉS A TARTÓELEMRE ÉS A HŰTŐ-FŰTŐGÉPRE

1. Szerelje le a hűtő-fűtőgép szekrényét, miután kicsavarta a fedőlapok által takart négy csavart (1. ábra).
2. Nyissa ki a vezérlőt, miután eltávolította a zárócsavarokat; vezesse át a kábeleket a hátsó rész nyílásán és kábelezze azokat a konnektorokba (2. ábra) a kapcsolási rajz szerint. Illessze be a konnektorokat és zárja vissza a vezérlőt.
3. Távolítsa el az előrevágott, műanyag nyelvecskéket a két ablak egyikéből, a vezérlő hátsó oldalán lévő nyílásának vonalában, amelyet a tartóelem elektromos kábelezésére használt fel (3. ábra) (a tartóelem egyik vagy másik ablakából attól függően, hogy a hűtő-fűtőgép jobb vagy bal oldalára kívánja felszerelni a vezérlőt). (3. ábra) A=Tartóelem B=előrevágott nyelvecskéék
4. Vezesse át a kábeleket a tartóelemen lévő résen és rögzítse a tartóelemhez a vezérlőt a két tartozékként nyújtott csavar felhasználásával. (A 4. ábrán látható a vezérlő és a tartóelem összeállítása abban az esetben, amikor a vezérlő a hűtő-fűtőgép jobb oldalán van: a hűtő-fűtőgép bal oldalán lévő vezérlő esetén a tartóelemet el kell forgatni 180° -kal a rajzhoz képest).
5. Végezze el az elektromos bekötéseket a terminálon, a jelen útmutatóban feltüntetett kapcsolási rajzok szerint (távolítsa el az esetleges, szelephez és fűtőelemhez csatlakozó kábeleket akkor, ha ilyen alkotóelemek nincsenek).

6. Az elektromos csatlakoztatások végén, a vezérlő beszerelésének befejezése előtt javasolt az autodiagnózis eljárás végrehajtása az összes kimenet működésének vizsgálatához (ventillátor különféle sebességeken, szelepek, ha vannak): olvassa el a jelen útmutató vonatkozó bekezdését.
7. Végezze el a vezérlő-tartóelem egység felszerelését a hűtőfűtőgépre a bajonett csatlakozók alkalmazásával (5. ábra).
8. Figyelem: végezze el a levegőszondák (fekete színű) és a vízszondák (fehér színű) elhelyezését, betartva a jelen útmutató tartalmát képező, vonatkozó bekezdésekben feltüntetett előírásokat.
9. Szerelje vissza a szekrényt úgy, hogy azt a négy csavarral rögzítse, majd tegye fel a borítókeretet úgy, hogy illessze be a foglalatba és rögzítse a 6. ábra alapján.

HŐMÉRSÉKLETI SZONDA BESZERELÉSE

A vezérlőnek csak a gépfelületi beszerelésénél szükséges, a vonatkozó beszerelési készletben lévő tartozék.



Zavarok és abból következő működési rendellenességek elkerülése végett a szondák kábeli NE kerüljenek a teljesítménykábelek közelébe (230V).

Esetleges hosszabbítások esetén csak árnyékolt kábelt használjon, amelyet csak a vezérlő oldalán kell a földeléshez csatlakoztatni.

BESZERELÉSI ELŐÍRÁSOK (7-8-9. ÁBRA):

7 ábra Hűtő-fűtőgép lábazat nélkül

8 ábra Hűtő-fűtőgép lábazattal

9 ábra FWL hűtő-fűtőgép frontális elszívással

- Használja fel a tartozékként nyújtott, műanyag, adhezív szondatartót.

LCD панель управления может быть установлена на борту (на обеих сторонах) терминалов серии FWL-V, используя специальный набор для монтажа панели, включающий в себя:

- Дистанционный датчик воздуха (длина провода 1.5 м)
- LCD рамка (установить на место дверцы)
- Опора для монтажа на терминале
- Рамка
- Олодец для размещения датчика и хомутик



Перед началом монтажа необходимо очень осторожно удалить с дисплея защитную плёнку; удаление плёнки может привести к появлению тёмных пятен на дисплее, которые пропадут через несколько секунд и не являются показателем дефектности панели управления.

МОНТАЖ НА ОПОРЕ И НА ФАНКОЙЛЕ

1. Разобрать декоративный корпус терминала после того, как будут отвинчены четыре потайных винта с дверцы (Рис. 1).
2. Открыть панель после удаления запорных винтов; пропустить провода через прорезь у основания на задней стороне панели и присоединить (Рис. 2) к соединительным зажимам согласно электрической схеме. Вставить соединительные зажимы и закрыть панель управления.
3. Удалить прорезанные пластмассовые язычки у одного из окошек, около отверстия в задней поверхности панели управления, используемого для электрического присоединения опоры (Рис. 3) (в зависимости от расположения панели управления, с правой или с левой стороны фанкойла, необходимо выбрать окошко опоры). (Рис. 3) А=Опора В=прорезанный язычок
4. Пропустить провода через отверстие опоры и закрепить между собой опору и панель управления, используя два винта, поставляемые в комплекте. (На Рис. 4 показан монтаж панели управления и опоры в случае установки панели с правой стороны фанкойла: в случае установки панели с левой стороны фанкойла, необходимо повернуть опору на 180° по отношению к положению, указанному на рисунке).
5. Выполнить электрические присоединения на терминале в соответствии со схемами, приведенными в руководстве контроллера (удалить соединительные провода для клапана и электрического обогревателя в том случае, если

данные устройства отсутствуют).

6. После выполнения электрических соединений, перед тем, как завершить установку панели управления, рекомендуется выполнить автодиагностику, чтобы проверить работу всех выходов (вентиляторы с разными скоростями, клапаны, при наличии): Смотрите соответствующий параграф справочного руководства контроллера.
7. Смонтировать блок панель управления-опора на терминал, используя штыковые крепления (Рис. 5).
8. Внимание: приступить к установке датчиков воздуха (чёрного цвета) и воды (белого цвета), следуя порядку действий (при монтаже датчика воды), приведенному в руководстве по установке датчика температуры.
9. Смонтировать декоративный корпус терминала и закрепить его при помощи четырёх винтов, а затем наложить закрывающую рамку. Вставить и закрепить рамку в соответствии с Рис. 6.

УСТАНОВКА ДАТЧИКА ТЕМПЕРАТУРЫ

Необходим только при установке панели управления на борту; это принадлежность, которая входит в соответствующий набор для монтажа.



Для того, чтобы избежать помех и последующих неполадок в работе, необходимо убедиться в том, что провода датчиков НЕ проходят вблизи от силового кабеля (230V).

При необходимости, использовать в качестве удлинителя только экранированный кабель, присоединить к заземлению только со стороны панели управления.

ИНСТРУКЦИИ ПО МОНТАЖУ (РИС 7-8-9):

Рис 7 Фанкойл без плинтуса

Рис 8 Фанкойл с плинтусом

Рис 9 Фанкойл FWL с передним забором воздуха

- Использовать входящий в комплектацию клеящийся держатель датчика.

Ο έλεγχος LCD μπορεί να τοποθετηθεί (και στις δύο πλευρές) στα τερματικά της σειράς FWL-V χρησιμοποιώντας το ειδικό kit ελέγχου που αποτελείται από:

- Αισθητήρα αέρα εξ αποστάσεως (μήκος καλωδίου 1.5 m)
- Πλαίσιο LCD (προς αποκατάσταση στην πόρτα)
- Υποστήριγμα για το μοντάρισμα στο τερματικό
- Πλαίσιο
- Φρεάτιο πόρτας αισθητήρα και συνδετήρας



Πριν από την εγκατάσταση αφαιρέστε με προσοχή την προστατευτική ταινία της οθόνης. Η αφαίρεση της ταινίας μπορεί να προκαλέσει την εμφάνιση σκούρων στρογγυλών λεκέδων στην οθόνη οι οποίοι εξαφανίζονται μετά από μερικά δευτερόλεπτα και δεν αποτελούν ελάττωμα του ελέγχου.

ΜΟΝΤΑΡΙΣΜΑ ΣΤΟ ΥΠΟΣΤΗΡΙΓΜΑ ΚΑΙ ΣΤΟ ΘΕΡΜΟΠΟΜΠΟ ΑΝΕΜΙΣΤΗΡΑ

1. Ξεμοντάρετε το έπιπλο του θερμοπομπού ανεμιστήρα αφού ξεβιδώσετε τις τέσσερις βίδες που είναι κρυμμένες από τις πόρτες (Εικ. 1).
2. Ανοίξτε τον έλεγχο αφού αφαιρέσετε τη βίδα κλεισίματος. Περάστε τα καλώδια μέσα από το στενό άνοιγμα στο πίσω μέρος και καλωδιώστε τα (Εικ. 2) στους συνδετήρες σύμφωνα με το σχήμα. Βάλτε τους συνδετήρες και κλείστε το έλεγχο.
3. Αφαιρέστε τις πλαστικές γλωσσίδες που κόπηκαν προηγουμένως από ένα από τα δύο παράθυρα, αντίστοιχα με τα στενά ανοίγματα στην πίσω πλευρά του ελέγχου που χρησιμοποιείται για την ηλεκτρική καλωδίωση του υποστηρίγματος (Εικ. 3) (το ένα ή το άλλο παράθυρο του υποστηρίγματος ανάλογα με το αν θέλετε να μοντάρετε τον έλεγχο στα δεξιά ή στα αριστερά του θερμοπομπού ανεμιστήρα). (Εικ. 3) Α=Υποστήριγμα Β=γλωσσίδες που κόπηκαν προηγουμένως.
4. Περάστε τα καλώδια μέσα από τη σχισμή του υποστηρίγματος και στερεώστε το υποστήριγμα και τον έλεγχο μεταξύ τους χρησιμοποιώντας τις δύο βίδες του εξοπλισμού. (Στην Εικ. 4 παρουσιάζεται η καλωδίωση μεταξύ του ελέγχου και του υποστηρίγματος σε περίπτωση ελέγχου στα δεξιά του θερμοπομπού ανεμιστήρα: σε περίπτωση ελέγχου στα αριστερά του θερμοπομπού ανεμιστήρα, το υποστήριγμα θα πρέπει να περιστραφεί κατά 180° σε σχέση με το σχέδιο).
5. Εκτελέστε την ηλεκτρική σύνδεση στο τερματικό σύμφωνα με τα σχήματα που αναφέρονται στο εγχειρίδιο του ελέγχου (αφαιρέστε τυχόν καλώδια

σύνδεσης για βαλβίδα και αντίσταση όπου υπάρχουν τέτοιου είδους διατάξεις).

6. Αφού γίνουν οι ηλεκτρικές συνδέσεις, πριν ολοκληρώσετε την εγκατάσταση του ελέγχου συνίσταται η εκτέλεση της διαγνωστικής διαδικασίας για να βεβαιωθείτε ότι λειτουργούν όλες οι έξοδοι (ανεμιστήρα στις διάφορες ταχύτητες, βαλβίδες αν υπάρχουν). Ανατρέξτε στη σχετική παράγραφο του εγχειριδίου του ελέγχου.
7. Προχωρήστε με το μοντάρισμα της ομάδας ελέγχου-υποστηρίγματος στο θερμοπομπό ανεμιστήρα χρησιμοποιώντας τις συνδέσεις μπαγιονέτας (Εικ. 5).
8. Προσοχή: προχωρήστε στην τοποθέτηση των αισθητήρων αέρα (χρώματος μαύρου) και νερού (χρώματος άσπρου) ακολουθώντας τις οδηγίες που αναφέρονται για τον αισθητήρα νερού στο εγχειρίδιο της εγκατάστασης του αισθητήρα θερμοκρασίας.
9. Ξαναμοντάρετε το έπιπλο στερεώνοντάς το με τις τέσσερις βίδες, στη συνέχεια εφαρμόστε το πλαίσιο της κάλυψης βάζοντάς το και σφηνώνοντάς το, όπως φαίνεται στην Εικ. 6.

ΕΓΚΑΤΑΣΤΑΣΗ ΑΙΣΘΗΤΗΡΑ ΘΕΡΜΟΚΡΑΣΙΑΣ

Αναγκαίος μόνο για την εγκατάσταση του ελέγχου, είναι ένα αξεσουάρ που υπάρχει στο σχετικό kit της εγκατάστασης.



Για να αποφευχθούν παρεμβολές και συνακόλουθες δυσλειτουργίες τα καλώδια των αισθητήρων ΔΕΝ πρέπει να βρίσκονται κοντά στα καλώδια ισχύος (230V).

Σε περίπτωση τυχόν προεκτάσεων χρησιμοποιήστε μόνο το θωρακισμένο καλώδιο για τη σύνδεση στο έδαφος μόνο από την πλευρά του ελέγχου.

ΟΔΗΓΙΕΣ ΓΙΑ ΤΟ ΜΟΝΤΑΡΙΣΜΑ (ΕΙΚ. 7-8-9):

Εικ. 7 Θερμοπομπός ανεμιστήρα χωρίς βάση

Εικ. 8 Θερμοπομπός ανεμιστήρα με βάση

Εικ. 9 Θερμοπομπός ανεμιστήρα FWL με μπροστινή αναρρόφηση

- Χρησιμοποιήστε την πλαστική αυτοκόλλητη θήκη αισθητήρα που παρέχεται.

Kontrolna enota LCD se lahko namesti na napravo (na obe strani) na terminale serije FWL-V s pomočjo ustreznega kontrolnega kompleta, ki ga sestavljajo:

- Daljinska zračna sonda (dolžina kabla je 1.5 m)
- LCD okvir (za zamenjavo na okencu)
- Nosilec za montažo na terminal
- Okvir
- Ohišje, kjer sta sonda in trak



Pred montažo previdno odstranite zaščitno folijo z zaslona; odstranitev folije lahko povzroči nastanek temnih lis na zaslonu, ki izginejo po nekaj sekundah, in niso pokazatelj nepravilnega delovanja kontrolne enote.

MONTAŽA NA NOSILEC IN NA VENTILKONVEKTOR

1. Odstranite mobilni del ventilkonvektorja, pred tem izvijte štiri vijake, ki jih prekrivajo okenca (Sl. 1).
2. Odprite kontrolno enoto, ko ste odstranili vijak, ki jo zapira; kable napeljite skozi luknjo zadaj in jih priključite (Sl. 2) na konektorje, upoštevajte shemo. Vstavite konektorje in zaprite kontrolno enoto nazaj.
3. Odstranite predhodno rezane plastične jezičke z enega od dveh oken, glede na odprtino na zadnjem delu kontrolne enote, skozi katero ste napeljali električne kable nosilca (Sl. 3) (eno ali drugo okno, glede na zeleni položaj montaže kontrolne enote na levi ali desni strani ventilkonvektorja). (Sl. 3) A = Nosilec B = predhodno rezani jezički.
4. Kable napeljite skozi luknjo na nosilcu ter nosilec in kontrolno enoto fiksirajte s pomočjo dveh priloženih vijakov. (Na Sl. 4 je prikazana montaža kontrolne enote in nosilca v primeru kontrolne enote na desni strani ventilkonvektorja: v primeru kontrolne enote na levi strani ventilkonvektorja morate nosilec zavrteti za 180° glede na risbo).
5. Na terminalu izvedite električne povezave, upoštevajte sheme, prikazane v priročniku za kontrolo (odstranite morebitne kable za ventile in grelni element, kjer te naprave niso prisotne).
6. Ko ste izvedli vse električne povezave, je priporočljivo pred zaključkom montaže izvesti proceduro avtodiagnoze, ter preveriti delovanje vseh izhodov (ventilator na različnih hitrostih, ventili - če so prisotni). Upoštevajte ustrezni odstavek v priročniku za kontrolo.

7. Nadaljujte z montažo sklopa kontrolna enota - nosilec na ventilkonvektor s pomočjo bajonetnih priključkov (Sl. 5).
8. Pozor: nadaljujte z določanjem položaja sond za zrak (črne barve) in vodo (bele barve), upoštevajte navodila, navedena v priročniku za montažo temperaturne sonde.
9. Ponovno namestite mobilni del ter ga pritrdite s štirimi vijaki, nato ga pokrijte z okvirjem za pokrivanje, mora se zaskočiti, kot je prikazano na Sl. 6.

MONTAŽA TEMPERATURNE SONDE

Potrebna je le za montažo kontrolne enote na napravo in je kot taka prisotna le v odgovarjajočem kompletu za montažo.



Z namenom preprečevanja motenj in posledično anomalij delovanja, se kabli sonde NE smejo nahajati v bližini močnostnih kablov (230V).

V primeru podaljškov uporabite le zaščiten kabel, ki ga povežete z ozemljitvijo le s strani kontrolne enote.

NAVODILA ZA MONTAŽO (SL. 7-8-9):

Sl. 7 Ventilkonvektor brez podnožja

Sl. 8 Ventilkonvektor s podnožjem

Sl. 9 Ventilkonvektor FWL s frontalno aspiracijo

- Uporabite plastično priloženo ohišje za sondo.

